

Cámaras-caja Sarix® serie IXE con SureVision 2.0

CÁMARAS IP DE HASTA 3 MPX, H.264, CON RANGO DINÁMICO AMPLIO Y RENDIMIENTO CON BAJA ILUMINACIÓN

Características del producto

- Tecnología SureVision 2.0 de próxima generación, que incluye:
 - Rango dinámico amplio (WDR) verdadero
 - Rendimiento superior en baja iluminación
 - Tecnología antiveladura
 - Filtrado de ruido 3D
 - Asignación de tono mejorada
- Resolución de hasta 3 megapíxeles (MPx)
- Hasta 30 imágenes por segundo (ips) en 3 MPx
- Montura de lente CS con foco de fondo automático (ABF)
- Power Over Ethernet (PoE), IEEE 802.3af
- Conjuntos analíticos de Pelco incorporados
- Almacenamiento local (Micro SD)

Rango Sarix Enhanced con SureVision 2.0

Las cámaras de rango **Sarix® Enhanced (E)** presentan la tecnología SureVision, que permite brindar una resolución de alta definición (HD), tratamiento uniforme del color, veloz potencia de procesamiento y rendimiento avanzado simultáneo en baja iluminación con tecnologías de rango dinámico amplio (WDR) y tecnologías anti-bloom. Las novedades incluyen filtrado del ruido 3D, suave respuesta a los cambios de iluminación y asignación de tono mejorada para conservar la precisión del color y el contraste de la imagen general.

Estas cámaras han sido diseñadas para instalarse rápidamente, e incluyen foco de fondo automático (ABF), análisis incorporado y otras funciones avanzadas que requieren las aplicaciones de seguridad más exigentes.

Cámara

Dentro de la gama **Sarix Enhanced**, las **cámaras-caja serie IXE** son compatibles con una variedad de lentes de megapíxeles de montura CS estándar para gran angular o necesidades de vigilancia de largo alcance. Las cámaras-caja cuentan con un mecanismo de foco de fondo automático (ABF) para alojar esta gama de lentes y garantizar que las cámaras permanezcan automáticamente en el foco correcto. La serie Sarix IXE presenta tratamiento del color avanzado y filtro de corte de infrarrojos (IR) mecánico para brindar mayor sensibilidad en instalaciones con baja iluminación.

Video

La **serie IXE** admite dos secuencias de video de configuración independiente además de una pista de video de servicio. Ambas pistas pueden comprimirse en formato MJPEG y H.264 en diversas configuraciones de resolución. La **serie IXE** ofrece video en tiempo real (30 ips) con resolución full HD (hasta 3 MPx) y compresión H.264 para ancho de banda optimizado y eficiencia de almacenamiento.

SureVision™ 2.0
A Pelco® by Schneider Electric™ technology



- Compatible con sistemas de video Pelco y de otros fabricantes
- Cumple con el perfil S y el perfil G de la norma ONVIF
- Asistencia y garantía por 3 años

Las secuencias pueden configurarse en una variedad de velocidades de cuadros, velocidades de bits y estructuras de grupo de imágenes (GOP) a fin de lograr flexibilidad adicional en la administración del ancho de banda. Además, las pistas se pueden codificar como frecuencia de bits variable (CVBR), frecuencia de bits constante (CBR) o frecuencia de bits variable (VBR).

Abierta e integrada

Las cámaras de rango **Sarix Enhanced** se conectan sin problemas a los sistemas de administración de video de Pelco, como Endura® versión 2.0 (o posterior) y Digital Sentry® versión 7.3 (o posterior). Las cámaras de rango **Sarix Enhanced** se integran con los principales sistemas de administración de video de otros fabricantes a través de la API de Pelco, y otros sistemas y software de terceros mediante la norma ONVIF perfil S y perfil G.

Análisis incorporado

Los análisis de Pelco mejoran la flexibilidad y el rendimiento de las cámaras **Sarix Enhanced**. El modelo viene con ocho comportamientos de Pelco precargados e incluidos como características estándar. Los comportamientos de Pelco pueden configurarse y activarse mediante un navegador de Web estándar, y son compatibles con Endura o con sistemas de otros fabricantes compatibles con alarmas que utilizan la API de Pelco.

Alimentación conveniente

Las cámaras de rango **Sarix Enhanced** están diseñadas con Power over Ethernet (PoE) para reducir costos y simplificar la planificación, el cableado y la instalación. PoE funciona con inyector de alimentación o conmutadores de red habilitados para PoE, lo que elimina la necesidad de utilizar cableado y fuentes de alimentación individuales, y aumenta la seguridad de la cámara ante fallos a través de una fuente de alimentación ininterrumpida (UPS).



by Schneider Electric



Este documento puede haber sido actualizado desde la última traducción. Consulte el documento en inglés como fuente principal para obtener la información más actualizada.

Empresa registrada en la Organización Internacional de Normalización; Sistema de Calidad ISO 9001



C3943ES / REVISADO 17-6-15

ESPECIFICACIONES TÉCNICAS

ANÁLISIS DE PELCO

Las cámaras de rango **Sarix Enhanced** incluyen ocho comportamientos configurables por el usuario. La cámara puede ejecutar hasta dos comportamientos al mismo tiempo; no obstante, este número se limita a la capacidad de procesamiento disponible de la cámara y al tipo de análisis utilizado.

Nota: la potencia de procesamiento disponible queda determinada por los parámetros de normas de compresión, resolución, velocidad de imagen, frecuencia de bits y las configuraciones de análisis.

Para cada comportamiento, es posible crear una variedad de perfiles personalizados que contengan diferente configuración de cámaras. Con estos perfiles, se pueden establecer diferentes escenarios para el comportamiento, que detectarán y accionarán automáticamente las alarmas cuando se detecten actividades específicas.

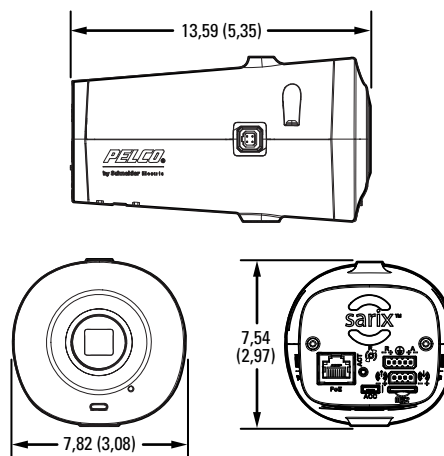
Los análisis de Pelco pueden configurarse y activarse mediante un navegador de Web estándar, y las alarmas de comportamiento de Pelco son compatibles con Endura o con sistemas de otros fabricantes que admitan el sistema API de Pelco.

Los comportamientos de los análisis de Pelco pueden programarse para que funcionen durante un tiempo o una condición determinados. Por ejemplo, durante el día puede configurarse una cámara con Recuento de objetos a fin de contar la cantidad de personas que entran por la puerta de un vestíbulo. A la noche, el operador puede cambiar el perfil al de Sabotaje en cámara para que se accione una alarma si una cámara se moviese o si alguien la obstruyera. Los comportamientos disponibles de Pelco incluyen:

- **Objeto abandonado:** detecta objetos ubicados en una zona definida y acciona una alarma si el objeto permanece en la zona por un lapso más prolongado que el que haya definido el usuario. Una instalación típica para este comportamiento es una terminal de aeropuerto. Este comportamiento también puede detectar objetos que se dejan en un cajero automático, lo que permitiría identificar una maniobra ilícita de copia de los datos de las tarjetas magnéticas.
- **Detección de movimiento adaptativo:** detecta y monitorea los objetos que entran en una escena y acciona una alarma cuando estos entran en una zona definida por el usuario. Este comportamiento se utiliza principalmente en ambientes exteriores con tráfico liviano para reducir el número de falsas alarmas causadas por cambios ambientales.
- **Sabotaje en cámara:** detecta cambios contrastantes en el campo de visión. Si alguien cubre la lente con pintura en aerosol, un paño o una tapa para lentes, se acciona una alarma. También se acciona la alarma si se produce un reposicionamiento de la cámara sin autorización.
- **Movimiento direccional:** genera una alarma en un área con alta densidad de tráfico cuando una persona o un objeto se desplazan en una dirección especificada. Las instalaciones típicas para este comportamiento incluyen túneles o entradas de aeropuertos, donde las cámaras pueden detectar objetos que se desplazan en la dirección contraria al flujo normal del tráfico, o una persona que entra por una puerta de salida.
- **Detección de merodeadores:** identifica personas o vehículos que permanecen en una zona definida durante un lapso más prolongado que el definido por el usuario. Este comportamiento es eficaz para la notificación en tiempo real de comportamientos sospechosos en las inmediaciones de cajeros automáticos, escaleras y terrenos de escuelas.
- **Recuento de objetos:** cuenta el número de objetos que ingresan a una zona definida. Este comportamiento puede utilizarse para contar la cantidad de personas en las entradas o salidas de una tienda, o en el interior de una tienda donde el tráfico sea liviano. Está basado en seguimientos y, por tal motivo, no recuenta las personas en muchedumbres.

- **Remoción de objetos:** este comportamiento acciona una alarma cuando se sustrae un objeto de una zona definida. Es ideal para clientes que desean detectar la remoción de objetos de alto valor, como un cuadro de la pared o una estatua de su pedestal.
- **Vehículo detenido:** detecta los vehículos que permanecen detenidos cerca de un área protegida durante un tiempo mayor al que haya definido el usuario. Este comportamiento es ideal para las áreas de descenso de pasajeros que llegan a aeropuertos, la seguridad de vehículos estacionados, para vigilancia de conductas sospechosas en playas de estacionamiento, vehículos descompuestos en la carretera y vehículos que esperan en entradas.

 LOS VALORES ENTRE PARÉNTESIS ESTÁN EXPRESADOS EN PULGADAS; TODOS LOS DEMÁS VALORES ESTÁN EN CENTÍMETROS.



VISTA POSTERIOR

ESPECIFICACIONES TÉCNICAS

MODELOS

| | |
|-------|---|
| IXES1 | Cámara de red Sarix de 0,5 MPx con SureVision, baja iluminación, rango dinámico amplio, día-noche con análisis de Pelco incorporado |
| IXE11 | Cámara de red Sarix de 1 MPx (720p) con SureVision, baja iluminación, rango dinámico amplio, día-noche con análisis de Pelco incorporado |
| IXE21 | Cámara de red Sarix de 2 MPx (1080p) con SureVision, baja iluminación, rango dinámico amplio, día-noche con análisis de Pelco incorporado |
| IXE31 | Cámara de red Sarix de 3 MPx (1080p) con SureVision, baja iluminación, rango dinámico amplio, día-noche con análisis de Pelco incorporado |

CÁMARA

| | |
|-------------------------------------|--|
| Dispositivo de imagen | 8,5 mm (1/3 pulg.) |
| Tipo de sensor | CMOS |
| Lectura de sensor | Exploración progresiva |
| Alta resolución | |
| 3 MPx | 2048 x 1536 |
| 2 MPx | 1920 x 1080 |
| 1 MPx | 1280 x 960 |
| 0,5 MPx | 800 x 608 |
| Relación señal-ruido | >60 dB |
| Foco de fondo automático | Sí |
| Intervalo del obturador electrónico | 0,5 ~ 1/48.000 s |
| Rango dinámico amplio verdadero | Hasta 100 dB* |
| Intervalo de balance del blanco | 2.000° a 10.000°K |
| Sensibilidad | f/1.2; 2.850°K; SNR >20 dB |
| Color (33 ms) | 0,1 lux |
| Color (500 ms) | 0,005 lux |
| Monocromático (33 ms) | 0,05 lux |
| Monocromático (500 ms) | 0,0013 lux |
| Capacidades para día/noche | Sí |
| Filtro de corte IR mecánico | Sí, (ON/OFF/AUTO seleccionable), con diferentes puntos configurados en lux |

*El nivel de sensor no incluye procesamiento de imagen SureVision.

AUDIO

| | |
|----------------|---|
| Pistas | Bidireccional: dúplex completo o semidúplex |
| Entrada/Salida | Nivel de línea/entrada de micrófono externo; diferencial de 600 ohmios, nivel de señal máximo 1 Vp-p; micrófono incorporado |
| Compresión | G.711 PCM 8 bits, 8 kHz mono a 64 kbit/s |

ESPECIFICACIONES DE RED

| | |
|------------------------|---|
| Protocolos compatibles | TCP/IP, UDP/IP (IGMP de pistas múltiples y pista simple), UPnP, DNS, DHCP, RTP, RTSP, NTP, IPv4, IPv6, SNMP v2c/v3, QoS, HTTP, HTTPS, LDAP (cliente), SSH, SSL, SMTP, FTP, ARP, ICMP y 802.1x (EAP) |
| Usuarios | |
| Pista simple | Hasta 20 usuarios simultáneos según la configuración de resolución |
| Transmisión múltiple | Sin límite de usuarios H.264 |
| Acceso de seguridad | Protegido por contraseña |
| Interfaz de software | Vista y configuración por navegador web |

VIDEO

| | |
|--------------------------|--|
| Pistas de video | Varias pistas simultáneas con hasta 2 diferentes configuraciones, además de la pista de servicio; la pista secundaria es variable según la instalación de la pista principal |
| Resoluciones disponibles | Dos pistas configurables de la siguiente manera: |

| Modelo de Cámara | MPx | Mbps máx. de CVBR | Ancho | Altura | Relación de apariencia | | |
|------------------|---------|-------------------|-------|--------|------------------------|------|------|
| 3 MPx | 3,0 | 9,2 | 2048 | 1536 | 4:3 | | |
| | 2 MPx | 1,9 | 5,7 | 1600 | 1200 | 4:3 | |
| | | 1 MPx | 1,2 | 3,8 | 1280 | 960 | 4:3 |
| | 0,5 MPx | | 0,5 | 2 | 800 | 608 | 4:3 |
| | | | 0,3 | 1,5 | 640 | 480 | 4:3 |
| | 0,08 | 0,5 | 320 | 240 | 4:3 | | |
| 3 MPx y 2 MPx | 1080 p | 6 | 1920 | 1080 | 16:9 | | |
| | 1 MPx | 720 p | 2,9 | 1280 | 720 | 16:9 | |
| | | 0,5 MPx | 0,5 | 1,7 | 800 | 448 | 16:9 |
| | | | 0,2 | 1,2 | 640 | 352 | 16:9 |
| | | | 0,06 | 0,4 | 320 | 176 | 16:9 |

Nota: los valores de Mbps predeterminados se basan en el perfil alto (30 ips; longitud GOP IP predeterminada).

| | |
|----------------------------------|---|
| Velocidad de cuadros | Hasta 30, 25, 15, 12,5, 10, 5, 1 (según la codificación, la resolución y configuración de pistas) |
| Codificación de video | Perfiles H.264 alto, principal o base, y MJPEG |
| Control de la frecuencia de bits | Frecuencia de bits variable limitada (CVBR), frecuencia de bits constante (CBR) y frecuencia de bits variable (VBR) con el rango objetivo |
| Pista de servicio | Pista JPEG; la relación de aspecto será consistente con las pistas independientes |

ESPECIFICACIONES MECÁNICAS

| | |
|-----------------------------|---|
| Montura de lente | Montura CS, ajustable |
| Tipo de lente con auto-iris | Unidad de CC |
| Montaje de cámara | Tornillo UNC-20 de 1/4 de pulgada; para la parte superior o inferior de la carcasa de la cámara |

ESPECIFICACIONES ELÉCTRICAS

| | |
|---------------------------------|--|
| Puerto de red | Conector RJ-45 para 100Base-TX MDI/MDI-X automático |
| Puerto de accesorios | Conector Micro B USB para accesorios de Pelco |
| Tipo de cable | Cat5 o superior para 100Base-TX |
| Energía de entrada | PoE (IEEE 802.3af, Clase 3) |
| Consumo de energía ¹ | 9 vatios nominales |
| Consumo de corriente | 350 mA máximo |
| Almacenamiento local | Micro SD, SDHC (vea el manual para obtener más detalles) |
| Alarma | |
| Entrada | 10 VCC máximo, 5 mA máximo |
| Salida | 0 a 15 VCC máximo, 75 mA máximo |
| Salida de relé | 32 VCC máximo, 150 mA máximo |

¹No incluye accesorios opcionales conectados al puerto de accesorios.

ESPECIFICACIONES TÉCNICAS

ESPECIFICACIONES AMBIENTALES

| | |
|-------------------------------|------------------------------------|
| Temperatura de funcionamiento | -10 °C a 50 °C (14 °F a 122 °F) |
| Temperatura de almacenamiento | -10 °C a 60 °C (14 °F a 140 °F) |
| Humedad de funcionamiento | 20 % a 80 %, RH sin condensación |
| Humedad de almacenamiento | De 20 % a 80 % RH sin condensación |

ESPECIFICACIONES FÍSICAS

| | |
|--|---|
| Fabricación | |
| Material | Aluminio |
| Acabado | Pintura en polvo plateada |
| Peso | |
| Unidad | 0,52 kg (1,16 lb) |
| Envío | 0,64 kg (1,41 lb) |
| Dimensiones de la caja del producto (aprox.) | 12,7 x 19,69 x 12,7 cm (5,0" Pf x 7,75" An x 5,0" Alt) |

CARACTERÍSTICAS DEL SOFTWARE

- Menú multilingüe en la interfaz de usuario: inglés, francés, italiano, alemán, español, portugués, ruso, chino, turco
- 16 espacios de ventana, tamaño configurable
- Protección con contraseña
- Fotografía con captura JPEG con resolución de 2016 x 1523
- Superposiciones de texto para el nombre de la cámara, hora, fecha

REQUERIMIENTOS MÍNIMOS DEL SISTEMA

| | |
|----------------------------|--|
| Procesador | Intel® Core™ i3 de 2,4 GHz |
| Sistema operativo | Microsoft® Windows® 7 (32- y 64-bits) o Windows Vista®; o Mac® OS X 10.4 (o posterior) |
| Memoria | 4 GB RAM |
| Tarjeta de interfaz de red | 100 megabits (o superior) |
| Monitor | Mínimo de 1024 x 768 de resolución, resolución de color de píxeles de 16- o 32- bits |
| Navegador de Internet* | Internet Explorer® 7.0 (o posterior) o Mozilla® Firefox® 3.5 (o posterior); se recomienda Internet Explorer 8.0 (o posterior) para configurar análisis |
| Media Player† | Pelco Media Player o QuickTime® 7.6.5 para Windows 7, XP o Vista; o QuickTime 7.6.4 para Mac OS X 10.4 (o posterior) |

*Internet Explorer no es compatible con Mac OS X 10.4.

†Este producto no es compatible con la versión 7.6.4 de QuickTime para Windows XP o Windows Vista. Si tiene esta versión instalada en su computadora, necesitará actualizarla a la versión 7.6.5 de QuickTime.

ANÁLISIS

| | |
|--|---|
| Sistemas requeridos para los análisis de Pelco | |
| Interfaz de Pelco | Software de administración de sistema avanzado W5200 en un sistema Endura 2.0 (o posterior) |
| API abierta | La API de Pelco puede transmitir datos sobre el comportamiento de alarmas a aplicaciones de otros fabricantes; disponible en pdn.pelco.com |

CERTIFICACIONES/CLASIFICACIONES

- CE, Clase A
- FCC, Clase A
- Homologado UL/cUL
- KCC
- C-Tick
- CB
- Cumple con el perfil S y el perfil G de la norma ONVIF

INTEGRACIÓN

| | |
|--------------------------------|--|
| Integración con sistemas Pelco | Endura 2.0 (o posterior) Digital Sentry 7.3 (o posterior) |
| API abierta | API de Pelco u ONVIF perfil S y perfil G |
| Aplicación móvil | Integrada con la aplicación móvil de Pelco |

SOPORTE RECOMENDADO

| | |
|--------|------------------------------|
| C10-UM | Soporte de cámaras universal |
|--------|------------------------------|

CARCASAS RECOMENDADAS

| | |
|--------|--------------------------|
| EH1512 | Interior/ambiental, IP66 |
| EH3512 | Interior/ambiental, IP66 |

LENTES RECOMENDADAS

| | |
|-----------|---|
| 13M2.2-6 | Lente de MPx de distancia focal variable, 2,2 ~ 6,0 mm, f/1.3 ~ 2.0 |
| 13M2.8-8 | Lente de MPx de distancia focal variable, 2,8 ~ 8,0 mm, f/1.2 ~ 1.9 |
| 13M2.8-12 | Lente de MPx de distancia focal variable, 2,8 ~ 12,0 mm, f/1.4 ~ 2.7 |
| 13M15-50 | Lente de MPx de distancia focal variable, 15,0 ~ 50,0 mm, f/1.5 ~ 2.1 |

Nota: las lentes de megapíxeles (MPx) Pelco han sido diseñadas y probadas con el fin de lograr una calidad de imagen óptima en la cámara serie IXE. El uso de una lente de definición estándar o cualquier otra lente no probada por Pelco en una cámara de MPx serie IXE podría limitar la resolución de la cámara y producir una calidad de imagen baja.

ACCESORIOS OPCIONALES

| | |
|-----------|--|
| IPCT01 | Probador de cámara IP de Pelco [§] |
| ALM-1 | Accesorio de alarma externa |
| POE1AT-US | Midspan de puerto único PoE con cable de alimentación para EE. UU. |
| POE1AT-EU | Midspan de puerto único PoE con cable de alimentación para Europa |

[§]Para obtener más información sobre el uso del probador de cámara IP de Pelco con cámaras, póngase en contacto con la Asistencia al Producto de Pelco.

Pelco by Schneider Electric

3500 Pelco Way, Clovis, California 93612-5699, Estados Unidos

EE.UU. y Canadá Tel (800) 289-9100 Fax (800) 289-9150

Internacional Tel +1 (559) 292-1981 Fax +1 (559) 348-1120

www.pelco.com www.pelco.com/community

Pelco, el logotipo de Pelco y otras marcas comerciales asociadas con los productos de Pelco que se mencionan en esta publicación son marcas comerciales de Pelco, Inc. o de sus filiales. ONVIF y el logotipo de ONVIF son marcas comerciales de ONVIF Inc. Todos los demás nombres de productos y servicios son propiedad de sus respectivas compañías.

La disponibilidad y las especificaciones del producto pueden ser modificadas sin aviso previo.

© Copyright 2015, Pelco, Inc. Todos los derechos reservados.