

Mini domos ambientales y para interiores de la Serie IMP Sarix®

DOMOS IP DÍA/NOCHE DE HASTA 5 MEGAPÍXELES, H.264, IR

Características del producto

- Resolución de hasta 5 megapíxeles (MPx)
- Hasta 30 imágenes por segundo (ips) a 3 MPx
- Lente zoom con enfoque automático motorizado remotamente
- Iluminación adaptativa IR integrada (modelos IR ambientales)
- Temperatura de funcionamiento máxima 55 °C (131 °F)
- Hasta 64 GB de almacenamiento de ubicaciones periféricas con tarjeta micro-SD
- Detección de movimiento y de sabotaje en cámara
- Alimentación a través de Ethernet (PoE+) Clase 4, 24 VCA (modelos ambientales)
- Todos los modelos son resistentes a vandalismos según IK10
- PoE, 24 VCA, 12 VCC (modelos para interiores)
- Compatible con sistemas de video de Pelco y de otros fabricantes
- Conforme con perfiles S y G de ONVIF
- Soporte y garantía total de 3 años

Gama profesional Sarix

Las cámaras de la gama **Sarix® Professional (P)** son potentes, versátiles y asequibles, y ofrecen las características y la funcionalidad más populares de la tecnología Sarix en una amplia gama de opciones de interiores y exteriores, incluidas las cámaras en forma de bala y los mini domos. También hay opciones solo para interior, como cuñas resistentes a vandalismos y micro domos. Mezcle y combine las opciones de rendimiento y factor de forma que necesita para casi cualquier condición de iluminación, ambiente y aplicación.

Cámara

Dentro de la gama **Sarix Professional**, las cámaras mini domo de la **Serie IMP Sarix** cuentan con una lente con zoom remoto para gran angular o necesidades de vigilancia de largo alcance. La capacidad de enfoque automático asegura que la cámara pueda reenfocarse automáticamente cuando sea necesario. Además, la **Serie IMP Sarix** presenta tratamiento del color avanzado y un filtro de corte IR mecánico para mayor sensibilidad en instalaciones con poca luz.

Video

Las cámaras de la gama **Sarix Professional** admiten hasta dos pistas de video simultáneas y una tercera de servicio. Las dos pistas pueden comprimirse con los perfiles eficientes H.264 alto o principal, o formatos MJPEG. Las pistas pueden configurarse para una variedad de velocidades de cuadros y velocidades de bits variables a fin de optimizar la calidad de imagen con eficiencia de ancho de banda y almacenamiento.



Almacenamiento de ubicaciones periféricas

Las cámaras de la gama **Sarix Professional** disponen de almacenamiento de ubicaciones periféricas integrado en una tarjeta micro-SD. Clips de video de diferentes duraciones se pueden almacenar en la tarjeta en función de la alarma, y el video se puede escribir continuamente en la tarjeta SD en el caso de interrupción de la red. El video se puede recuperar de la tarjeta mediante el protocolo FTP, o bien usando un cliente con perfil G de ONVIF activado.

Las cámaras de la gama **Sarix Professional** cuentan con un algoritmo de detección de movimiento simple que permite a la cámara grabar o enviar una alarma cuando se detecta movimiento en una zona seleccionada o en toda la escena. Una alarma de sabotaje en cámara se activa si la lente se ha obstruido, o cuando la cámara se reposiciona.

Abierta e integrada

Las cámaras de la gama **Sarix Professional** se conectan perfectamente a sistemas de administración de video de Pelco, como VideoXpert™, Endura® versión 2.0 (o posterior) y Digital Sentry® versión 7.3 (o posterior). Las cámaras de la gama **Sarix Professional** se integran en los principales sistemas de administración de video de terceros a través de la API de Pelco abierta o mediante los estándares de los perfiles S y G de ONVIF.

Interfaz web estándar

Las cámaras de Pelco utilizan una interfaz de navegador web estándar para facilitar la instalación y la administración remotas. Los controles están optimizados para permitir una configuración de cámara conveniente en un solo paso para funciones como el color, la exposición, el control del parpadeo y la transmisión.



by Schneider Electric



Empresa registrada en la
Organización de Normas Internacionales;
Sistema de Calidad ISO 9001



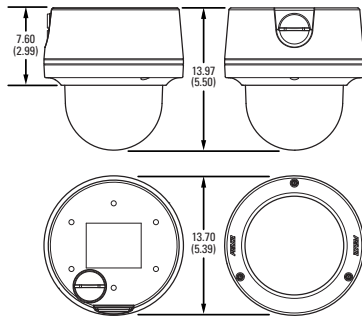
C4021 / NEW 3-10-16

ESPECIFICACIONES TÉCNICAS

CARACTERÍSTICAS DE LA CAJA POSTERIOR

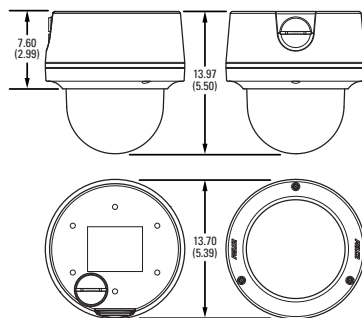


LOS VALORES ENTRE PARÉNTESIS ESTÁN EXPRESADOS EN PULGADAS; TODOS LOS DEMÁS VALORES ESTÁN EN CENTÍMETROS.



Montaje en superficie para interiores

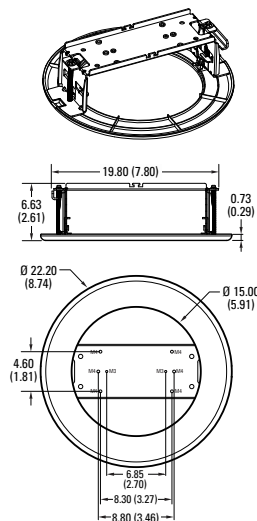
- Cuerpo y anillo de garnición plásticos, burbuja de policarbonato
- Blanco, RAL 9003
- Resistencia al impacto IK10 (20 J)
- PoE, 24 VCA, 12 VCC



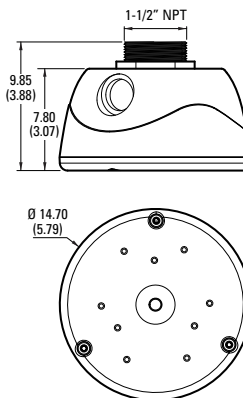
Montaje en superficie ambiental

- Cuerpo y anillo de garnición de aluminio, burbuja de policarbonato
- RAL 7047
- Protección contra el ingreso de elementos extraños IP66
- Tipo 4X
- Resistencia al impacto IK10 (20 J)
- Solo 24 VCA y PoE+ Clase 4

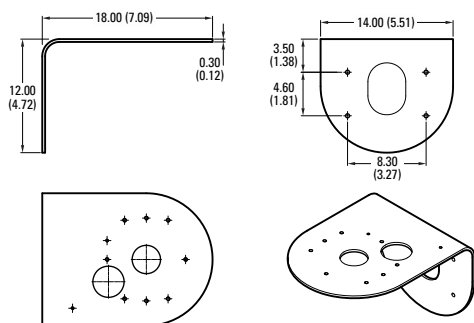
SOportes EMPOTRADOS EN TECHO IMPICM-1I E IMPICM-1ER



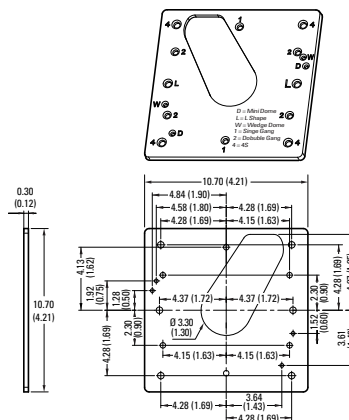
ADAPTADORES COLGANTES IMPPM-1I E IMPPM-1ER



MÉNSULA DE SOPORTE DE PARED IMPPMB-1I



ADAPTADOR PARA CAJA IMPEBAP



ESPECIFICACIONES TÉCNICAS

CÁMARA

Dispositivo de imagen

MPx	Sensor	Resolución máxima
5 MPx	1/1,8 in	2592 x 1944 (5,0 MPx)
3 MPx	1/2,8 de pulgada	2048 x 1536 (3,1 MPx)
2 MPx	1/2,8 de pulgada	1920 x 1080 (2,1 MPx)
1 MPx	1/3 de pulgada	1280 x 960 (1,3 MPx)

Tipo de sensor

CMOS

Lectura de sensor

Exploración progresiva

Rango del obturador electrónico

1/5 ~ 1/30 000 s (1 y 5 MPx)

1/5 ~ 1/25 000 s (2 MPx)

1/5 ~ 1/45 000 s (3 MPx)

Rango dinámico amplio

75 dB

Rango de balance de blancos

2000 a 10 000 K

Reducción de ruido 3D

Sí [Encendido/Apagado (ON/OFF) seleccionable]

Iluminación mínima

MPx	Sensibilidad	Color		Monocromático	
		33 ms	200 ms	33 ms	200 ms
5 MPx	f/1.2	0,30 lux	0,03 lux	0,10 lux	0,02 lux
3 MPx	f/1.2	0,25 lux	0,03 lux	0,10 lux	0,02 lux
2 MPx	f/1.2	0,25 lux	0,03 lux	0,10 lux	0,02 lux
1 MPx	f/1.4	0,05 lux	0,03 lux	0,10 lux	0,02 lux

Filtro de corte IR mecánico

Sí (AUTO/MANUAL seleccionable), con diferentes puntos de definición en lux

Iluminación IR

IR adaptativa hasta 25 m; auto ON en modo de noche, o en OFF

Relación señal/ruido

≥50 dB

LENTE

Tipo de lente

Distancia focal variable, integrado

Distancia focal

f/1.4, 3 ~ 10,5 mm

Enfoque

Enfoque automático, motorizado

Zoom

Remoto

Tipo de lente con autoiris

Lente con control por comando directo (DC)

Campo de visión*

Lente	Ángulo de visión	1 MPx	2 MPx	3 MPx	5 MPx
3 a 10,5 mm	Diagonal	110°~ 33°	116°~ 35°	115°~ 34°	110°~ 46°
	Horizontal	85°~ 27°	100°~ 31°	88°~ 30°	88°~ 37°
	Vertical	62°~ 19°	54°~ 17°	52°~ 16°	64°~ 27°

* Es posible que el campo de visión cambie si se cambia la configuración de resolución.

ESPECIFICACIONES TÉCNICAS

VIDEO

Pistas de video Hasta 2 pistas simultáneas, más la pista de servicio; la pista secundaria es variable según la configuración de la pista principal
Superposición de video Nombre de cámara, hora, fecha y texto personalizable admitido en varios idiomas

Resoluciones disponibles

MPx	Ancho	Alto	Relación de apariencia
5,0	2592	1944	4:3
3,1	2048	1536	4:3
2,1	1920	1080	16:9
1,2	1280	960	4:3
0,9	1280	720	16:9
0,5	800	600	4:3
0,3	640	480	4:3
0,1	320	240	4:3
0,1	320	180	16:9

Velocidades de cuadros

MPx	Imágenes por segundo (ips)
5 MPx	15; 12,5; 10; 7,5; 5; 3; 2; 1
3 MPx	30; 25; 20; 16,67; 15; 12,5; 10; 7,5; 5; 3; 2; 1
2 MPx	30; 25; 20; 16,67; 15; 12,5; 10; 7,5; 5; 3; 2; 1
1 MPx	30; 25; 20; 16,67; 15; 12,5; 10; 7,5; 5; 3; 2; 1

Nota: Las velocidades de cuadros disponibles son seleccionables para cada pista independiente, según la codificación, la resolución y la configuración de la pista.

Codificación de video

Perfiles H.264 alto o principal; y MJPEG

Control de la frecuencia de bits

Frecuencia de bits constante (CBR), frecuencia de bits variable limitada (CVBR) con valor máximo configurable

Modo pasillo

Reflejo y basculación electrónicos de imagen: 180°, 90° y 270° (solo H.264)

Pista de servicio

640 x 480 o 640 x 352; 2 ips, JPEG

Supresión de ventanas

8 ventanas configurables

AUDIO

Transmisión

Doble canal

Entrada

Entrada y salida de línea

Codificación

G.711 A-law/G.711 U-law

ESPECIFICACIONES TÉCNICAS

ESPECIFICACIONES ELÉCTRICAS

Puerto de red	Conector RJ-45 para 100Base-TX
Energía de entrada	PoE+ Clase 4, 24 VCA y PoE+ (ambiental), PoE Clase 2, 24 VCA nominal, rango de 18 a 32 VCA, 12 VCC (interiores)
Consumo de energía	
Interior	<6 W
Exterior	<16 W (con anillo calefactor)
Almacenamiento local	Hasta 64 GB en tarjeta micro-SDHC o SDXC
Alarma	
Entrada	1
Salida	1; relé PhotoMOS™ (30 V, 1 A)
Factores desencadenantes	Modo sin supervisión que detecta los cierres de conmutador (N. A. y N. C.)

ESPECIFICACIONES AMBIENTALES

Temperatura de funcionamiento	
Exterior	De -40 a 55 °C (de -40 a 131 °F)*
Interior	De -10 a 55 °C (de 14 a 131 °F)

Temperatura de almacenamiento	De -40 a 60 °C (de -40 a 140 °F)
Humedad de funcionamiento	Del 5 al 90 % HR (sin condensación)

* La calefacción controlada por termostato proporciona control de calefacción por incrementos entre el modo de calefacción inicial a 15 °C (59 °F) hasta el modo de calefacción total a -40 °C (-40 °F).

ESPECIFICACIONES GENERALES

Fabricación	Cuerpo y anillo de guarnición de aluminio (ambiental), cuerpo y anillo de guarnición plásticos (interiores), burbuja de policarbonato (ambiental e interiores)
Acabado	
Interior	Blanco, RAL 9003
Exterior	RAL 7047
Ajuste de giro horizontal /vertical	Manual
Giro horizontal	370°
Giro vertical	90°
Rotación	355°
Peso de la unidad	0,61 kg (1,34 lb)
Peso de envío	0,81 kg (1,79 lb)

RED

Protocolos compatibles	TCP/IP, UDP/IP (IGMP de transmisión múltiple o simple), ICMP, IPv4, IPv6, SNMP v2c/v3, HTTP, HTTPS, SSL, SSH, SMTP, FTP, RTSP, UPnP, DNS, NTP, RTP, RTCP, LDAP (cliente), QoS, GB28181
Usuarios	
Transmisión simple	1 administrador, hasta 4 espectadores
Transmisión múltiple	H.264 sin límite de usuarios
Acceso de seguridad	Múltiples niveles de acceso de usuarios con protección de contraseña

INTEGRACIÓN

Administración de video	VideoXpert; Endura 2.0 (o posterior); Digital Sentry 7.3 (o posterior); VMS de terceros a través de la API de Pelco, y perfiles S y G de ONVIF
Aplicación móvil	Pelco Mobile
Análisis	Detección simple de movimiento y de sabotaje en cámara
Almacenamiento local	Captura clips de video de 1, 5 o 10 segundos en caso de sabotaje en cámara, detección de movimiento o entrada de alarma; graba video continuamente en caso de interrupción de la red con opción de sobrescritura; acceso a video mediante protocolo FTP y perfil G de ONVIF
Reconocimiento de la cámara y del firmware	Reconocimiento de cámaras y actualizaciones de firmware mediante Pelco Device Utility 2 versión 2.2 o posterior, o bien Pelco Utilities
Compatibilidad con navegadores web	Microsoft® Internet Explorer® 9.0, Apple® Safari® 7.0.6, Mozilla® Firefox® 31.0, Google® Chrome™ 37.0.2062.124 m y posteriores
Interfaz multilingüe de usuario	Inglés, francés, alemán, italiano, portugués, árabe, ruso, español, turco, coreano, chino simplificado

ESPECIFICACIONES TÉCNICAS

NÚMEROS DE MODELO DEL SISTEMA*

Caja posterior	Resolución	Lente	Número de modelo	Descripción
Superficie	1 MPx	3 a 10,5 mm	IMP121-1ES	Domo ambiental Sarix Pro
	1 MPx	3 a 10,5 mm	IMP121-1IS	Domo para interiores Sarix Pro
	1 MPx	3 a 10,5 mm	IMP121-1RS	Domo ambiental IR Sarix Pro
	2 MPx	3 a 10,5 mm	IMP221-1ES	Domo ambiental Sarix Pro
	2 MPx	3 a 10,5 mm	IMP221-1IS	Domo para interiores Sarix Pro
	2 MPx	3 a 10,5 mm	IMP221-1RS	Domo ambiental IR Sarix Pro
	3 MPx	3 a 10,5 mm	IMP321-1ES	Domo ambiental Sarix Pro
	3 MPx	3 a 10,5 mm	IMP321-1IS	Domo para interiores Sarix Pro
	3 MPx	3 a 10,5 mm	IMP321-1RS	Domo ambiental IR Sarix Pro
	5 MPx	3 a 10,5 mm	IMP521-1ES	Domo ambiental Sarix Pro
	5 MPx	3 a 10,5 mm	IMP521-1IS	Domo para interiores Sarix Pro
	5 MPx	3 a 10,5 mm	IMP521-1RS	Domo ambiental IR Sarix Pro

*Las opciones del sistema contienen caja posterior/soporte, cámara y domo transparente.

CERTIFICACIONES*

- CE - EN 55022 (Clase A), EN 50130-4, EN 60950-1
- FCC (Clase A) - 47 CFR parte 15
- Homologado por UL y cUL - UL 60950-1, CAN/CSA-C22.2 n.º 60950-1-07
- UL/IEC 60950-22
- ICES-003 (Clase A)
- RCM
- KC
- Conforme con perfiles S y G de ONVIF

*En el momento de esta publicación, hay certificaciones pendientes. Consulte a la fábrica o en www.pelco.com para conocer el estado actual de las certificaciones.

SOPORTES RECOMENDADOS

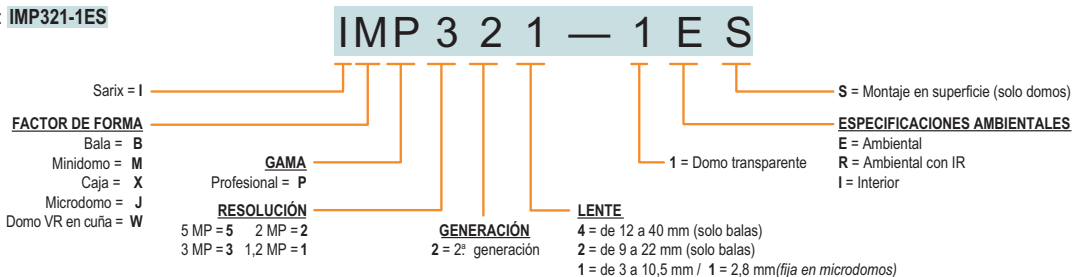
IMPICM-1I	Soporte de pared empotrado en techo para modelos de interior
IMPICM-1ER	Soporte de pared empotrado en techo para modelos ambientales
IMPPM-1I	Adaptador colgante, para modelos de interior
IMPPM-1ER	Adaptador colgante, para modelos ambientales
IMPPMB-1I	Ménsula de soporte de pared para modelos de interiores (requiere el adaptador IMPEBAP)
WMVE-SR	Brazo de soporte de pared, 1,5 in. NPT, exteriores, RAL 7047
WMVE-SW	Brazo de soporte de pared, 1,5 in. NPT, interiores, RAL 9003

ACCESORIOS OPCIONALES

IMPEBAP	Adaptador para caja eléctrica 4S
IMPLD2-0I	Domo inferior ahumado (para interiores)
IMPLD2-0ER	Domo inferior ahumado (ambiental)

CÓDIGOS PARA PEDIDOS

Ejemplo: **IMP321-1ES**



Pelco by Schneider Electric

3500 Pelco Way, Clovis, California 93612-5699 Estados Unidos

EE. UU. y Canadá Tel (800) 289-9100 Fax (800) 289-9150

Internacional Tel +1 (559) 292-1981 Fax +1 (559) 348-1120

www.pelco.com www.pelco.com/community

Pelco, el logotipo de Pelco y otras marcas comerciales asociadas con los productos de Pelco que se mencionan en esta publicación son marcas comerciales de Pelco, Inc. o de sus filiales. ONVIF y el logotipo de ONVIF son marcas comerciales de ONVIF Inc. Todos los demás nombres de productos y servicios son propiedad de sus respectivas compañías. La disponibilidad y las especificaciones del producto se pueden modificar sin previo aviso. © Copyright 2016, Pelco, Inc. Todos los derechos reservados.